

Реле влажности

RH-1

Руководство по эксплуатации

ЕВРОАВТОМАТИКА «F&F»

Служба технической поддержки:
РБ г. Лида, ул. Минская, 18А, тел./факс: + 375 (154) 55 47 40, 60 03 80,
+ 375 (29) 319 43 73, 869 56 06, e-mail: support@ff.by

Управление продаж:
РБ г. Лида, ул. Минская, 18А, тел./факс: + 375 (154) 55 24 08, 60 03 81,
+ 375 (29) 319 96 22, (33) 622 25 55, e-mail: sales@ff.by

Назначение

Реле влажности предназначено для контроля и автоматического поддержания заданного уровня влажности воздуха. Устанавливаются в хранилищах продуктов и овощей, холодильных камерах для пищевых продуктов, теплицах, типографиях, предприятиях целлюлозно-бумажной, деревообрабатывающей, текстильной промышленности и др.

Принцип работы

Уровень влажности воздуха задается потенциометром. Влажность измеряется встроенным цифровым датчиком. Если влажность выше установленного значения, замыкаются контакты исполнительного реле, включается осушитель воздуха (подключен к синему и желтому проводам). При снижении уровня влажности контакты реле переключаются (замыкаются контакты подключенные к синему и черному проводам).

Реле влажности может работать в режиме осушения воздуха (рис. 1) или в режиме увлажнения воздуха (рис. 2)

Технические характеристики

Напряжение питания, В/Гц	230 / 50
Максимальный коммутируемый ток, А	16 AC1
Максимальная мощность нагрузки	см. табл.1
Контакт	1NO/NC (1 переключающий)
Диапазон регулировки относительной влажности, %	
1. диапазон	5 - 50
2. диапазон	50 - 95
Гистерезис, %	5
Точность измерения, %	+/- 4
Диапазон рабочих температур, °С	-25 - +50
Степень защиты	IP65
Коммутационная износостойкость	>10 ⁵
Потребляемая мощность, Вт	1,2
Габариты (ШxВxГ), мм	50 x 70 x 26
Подключение	провод, 4 жилы, 0,5 мм ²
Тип корпуса	A8
Монтаж	на плоскость

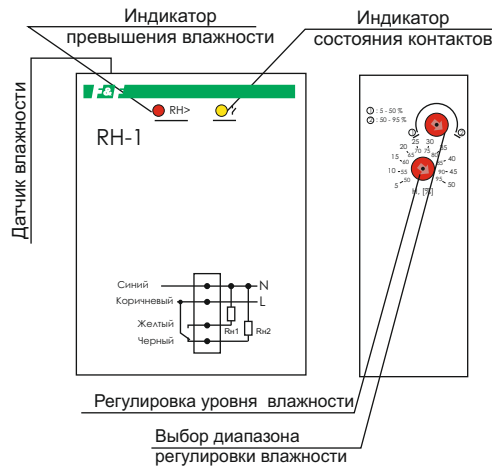


ВНИМАНИЕ

Изделие следует подключать к однофазной сети согласно существующим нормам электробезопасности. Правила подключения описаны в данном руководстве. Работы, связанные с установкой, подключением и регулировкой должны проводиться квалифицированным специалистом после ознакомления с инструкцией по эксплуатации и функциями устройства. Перед началом установки следует убедиться в отсутствии напряжения на подключаемых проводах. Самовольное вскрытие корпуса влечет за собой утрату права на гарантийное обслуживание изделия, а также может стать причиной поражения электрическим током. Изделие должно использоваться по его прямому назначению. По вопросам монтажа и работы устройства обращаться в службу технической поддержки.

EAC TU BY 590618749.023-2015

Панель управления

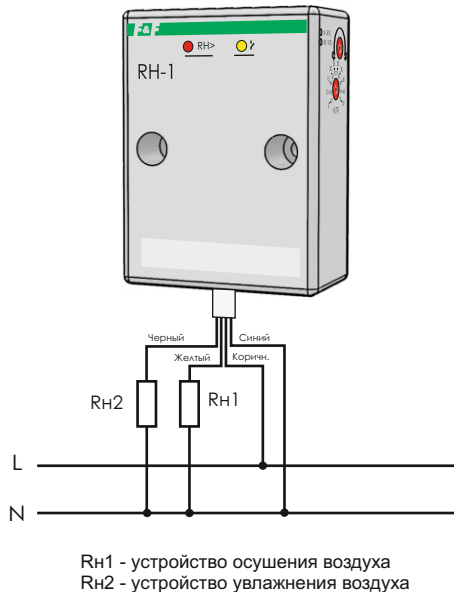


Внимание!

Индикатор превышения влажности сработает, если уровень влажности в помещении выше установленного (с учетом гистерезиса).

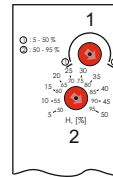
Индикатор состояния контактов сработает только при включении устройства осушения воздуха.

Схема подключения



Настройка

1. Подключить согласно схемы.
2. Снять резиновые заглушки с боковой панели.
3. Регулятором 1 выбрать необходимый диапазон контроля уровня влажности:
 - 1) 5 - 50%
 - 2) 50 - 95%
4. Регулятором 2 установить необходимый уровень влажности.
5. Установить резиновые заглушки на боковой панели.



Подключение

1. Зафиксировать изделие на поверхности.
2. Подключить согласно схемы (питание и нагрузка).
3. При установке изделия на поверхности обратить внимание на расположение фильтра, закрывающего датчик влажности - на нем не должна скапливаться влага!!!
4. Произвести настройку изделия.
5. Включить питание.

Схема подключения

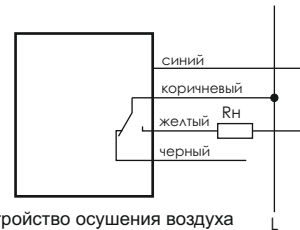


Рис.1 Схема включения в режиме осушения

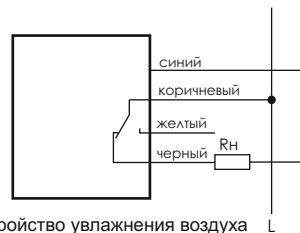


Рис. 2 Схема включения в режиме увлажнения

Табл. 1 Мощность нагрузки

Ток контактов реле	Мощность нагрузки				Категория применения					
					AC-1	AC-3	AC-15	DC-1		
								24V	230V	
16А	Накаливания, галогенные, электронагреватели	Люминисцентные	Люминисцентные, компактные	Энергосберегающие, лампы ЭПРА	Активная нагрузка	Электро-двигатели	Катушки контакторов	Безиндуктивная нагрузка постоянного тока	16А	0,35А
	2000W	1000W	750W	500W	4000VA	0,9kW	750VA			

Дата продажи

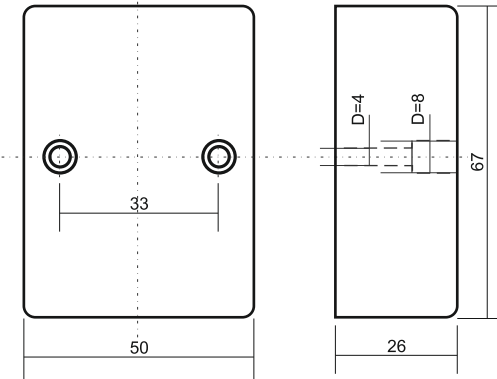
Дата выпуска

Штамп ОТК

Внимание!

При использовании мощных увлажняющих/осушающих приборов использовать контактор, при суммарной нагрузке с током потребления более 16А.

Размеры корпуса



Гарантийные обязательства

Гарантийный срок эксплуатации изделия - 24 месяца с даты продажи.

При отсутствии даты продажи гарантийный срок исчисляется с даты изготовления.

ООО "Евроавтоматика Фиф" гарантирует ремонт или замену вышедшего из строя изделия при соблюдении правил эксплуатации и отсутствии механических повреждений.

Гарантийные обязательства не распространяются на изделия:

- предъявленные без руководства по эксплуатации;
- бывшие не в гарантийном ремонте;
- имеющие повреждения механического либо иного характера;
- изделия, имеющие повреждения голографической наклейки.

Предприятие-изготовитель оставляет за собой право вносить конструктивные изменения, без уведомления потребителя, с целью улучшения качества и не влияющие на технические характеристики и работу изделия.

Драгоценные металлы отсутствуют